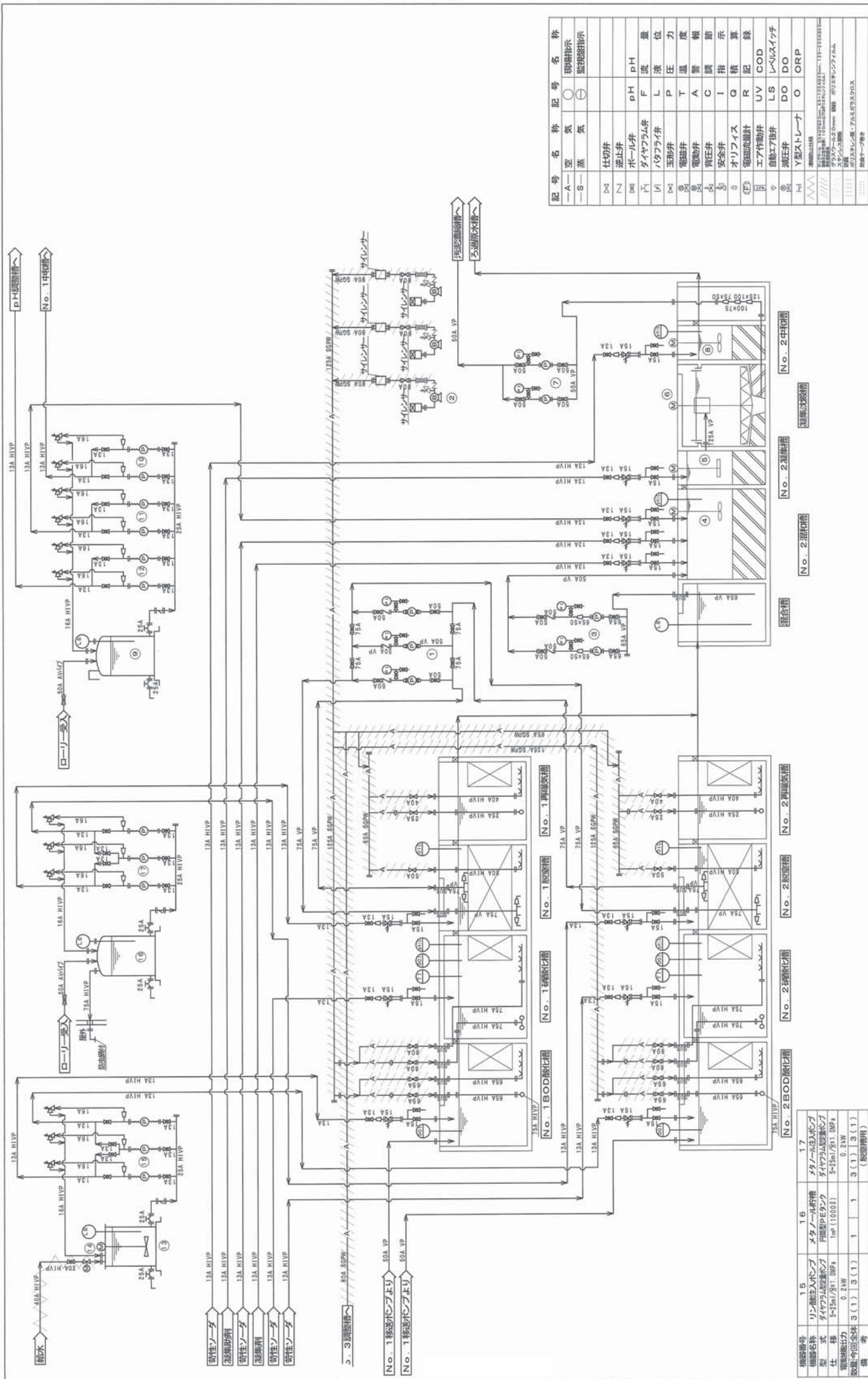


記号	名称	記号	名称
—A—	空気	○	監視指示
△	仕切弁	○	監視指示
Z	逆止弁		
△	ボール弁		
△	ダイヤフラム弁		
△	バタフライ弁		
△	玉形弁		
△	電磁弁		
△	前圧弁		
△	安全弁		
○	オリフィス		
□	電磁流量計		
□	電圧計		
□	電流計		
□	電圧調整器		
□	エアー動作弁		
□	自動エアー弁		
□	減圧弁		
□	Y型ストレーナ		

機器番号	機器名称	仕様	数量	備考
15	活性ソーダ付貯槽	2m ³ (2000L)	1	
16	活性ソーダ付貯槽	5-15m ³ /9t	2	
17	活性ソーダ付貯槽	20-100m ³ /9t	2	
18	活性ソーダ付貯槽	50-150m ³ /9t	3	
19	活性ソーダ付貯槽	5-15m ³ /9t	2	
20	活性ソーダ付貯槽	5-15m ³ /9t	2	
21	自動給水機	0.5m ³ (500L)	1	
22	自動給水機	20-100m ³ /9t	2	
23	自動給水機	50-100m ³ /9t	2	
1	No. 1 原水ポンプ	5000 (60m ³ /9t)	3	
2	No. 2 原水ポンプ	15kW	2	
3	No. 3 原水ポンプ	15kW	2	
4	No. 4 原水ポンプ	15kW	2	
5	No. 5 原水ポンプ	15kW	2	
6	No. 6 原水ポンプ	0.75kW	1	
7	No. 7 原水ポンプ	0.75kW	1	
8	No. 8 原水ポンプ	0.1kW	1	
9	No. 9 原水ポンプ	0.1kW	2	
10	No. 10 原水ポンプ	0.1kW	1	
11	No. 11 原水ポンプ	1.5kW	3	
12	No. 12 原水ポンプ	1.5kW	1	
13	No. 13 原水ポンプ	0.2kW	2	
14	No. 14 原水ポンプ	0.2kW	2	

原水ポンプ 15 No. 1 原水ポンプ 16 No. 2 原水ポンプ 17 No. 3 原水ポンプ 18 No. 4 原水ポンプ 19 No. 5 原水ポンプ 20 No. 6 原水ポンプ 21 No. 7 原水ポンプ 22 No. 8 原水ポンプ 23 No. 9 原水ポンプ



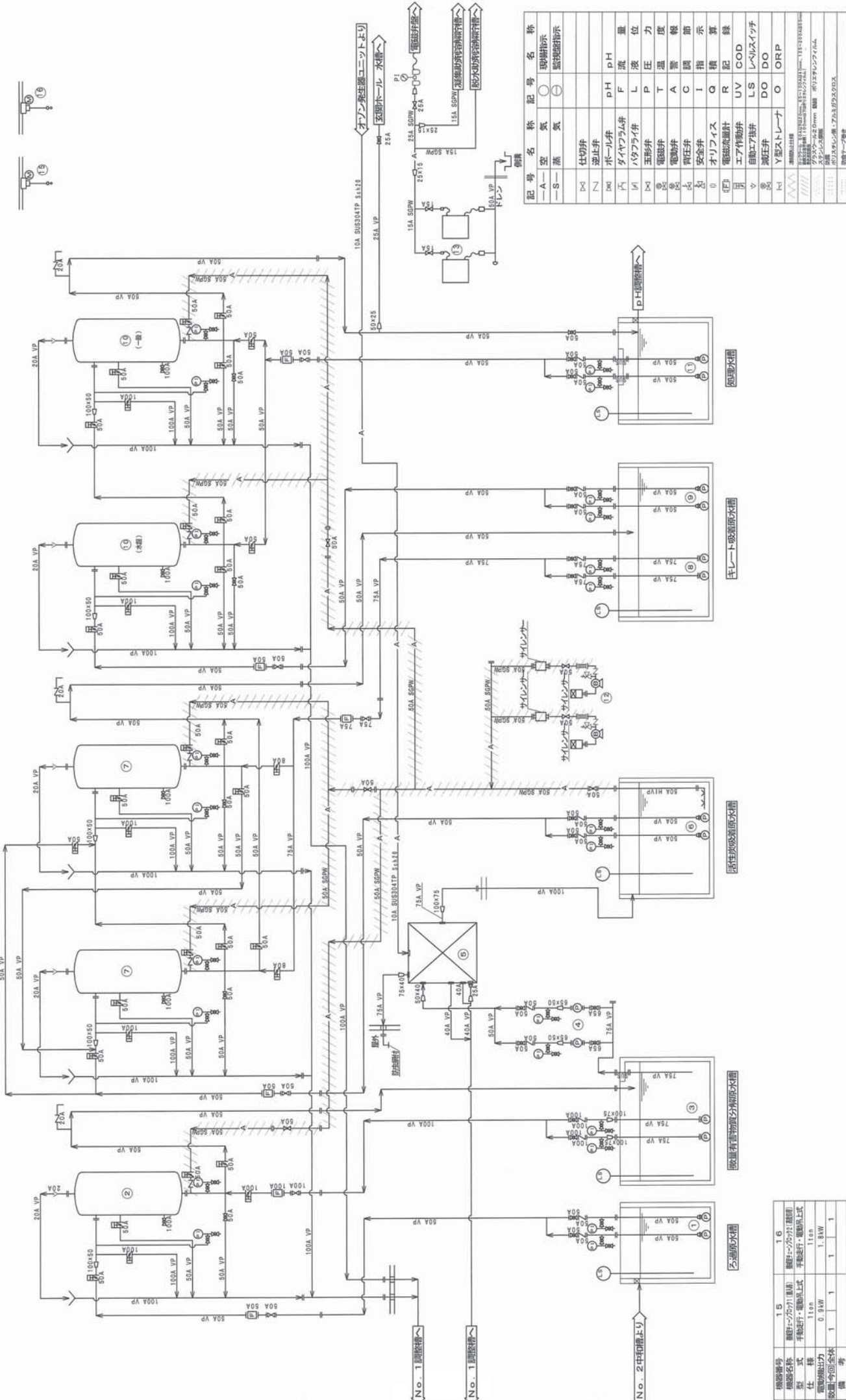
機器番号	15	16	17
機器名称	リン酸注入ポンプ	メタノール貯槽	メタノール注入ポンプ
型式	リン酸注入ポンプ	中央貯槽	メタノール注入ポンプ
仕 様	5-25m ³ /分 1.0MPa	1m ³ (1000ℓ)	5-25m ³ /分 1.0MPa
電機出力	0.2kW	0.2kW	0.2kW
設置寸法	3(1) 3(1) 3(1)	1 1 1	3(1) 3(1) 3(1)
備 考		(設置箇所)	

機器番号	1	2	3
機器名称	二次曝気ポンプ	二次曝気ポンプ	二次曝気ポンプ
型式	二次曝気ポンプ	二次曝気ポンプ	二次曝気ポンプ
仕 様	4500.2m ³ /分 0.6MPa	4500.2m ³ /分 0.6MPa	4500.2m ³ /分 0.6MPa
電機出力	0.75kW	0.75kW	0.75kW
設置寸法	3(1) 3(1) 3(1)	3(1) 3(1) 3(1)	3(1) 3(1) 3(1)
備 考			

機器番号	4	5	6	7	8	9	10	11	12	13	14
機器名称	No. 2 中曝気槽	No. 2 再曝気槽	二次曝気ポンプ	二次曝気ポンプ	二次曝気ポンプ	二次曝気ポンプ	二次曝気ポンプ	二次曝気ポンプ	二次曝気ポンプ	二次曝気ポンプ	二次曝気ポンプ
型式	二次曝気ポンプ	二次曝気ポンプ	二次曝気ポンプ	二次曝気ポンプ	二次曝気ポンプ	二次曝気ポンプ	二次曝気ポンプ	二次曝気ポンプ	二次曝気ポンプ	二次曝気ポンプ	二次曝気ポンプ
仕 様	300ℓ p.m	69ℓ p.m	43.0m ³ /分 0.4MPa	4501.5ℓ/分 1.5MPa	4501.5ℓ/分 1.5MPa	4501.5ℓ/分 1.5MPa	4501.5ℓ/分 1.5MPa	4501.5ℓ/分 1.5MPa	4501.5ℓ/分 1.5MPa	4501.5ℓ/分 1.5MPa	4501.5ℓ/分 1.5MPa
電機出力	0.75kW	0.75kW	0.4kW	1.5kW	1.5kW	1.5kW	1.5kW	1.5kW	1.5kW	1.5kW	1.5kW
設置寸法	1 1 1	1 1 1	1 1 1	2(1) 2(1) 2(1)	2(1) 2(1) 2(1)	2(1) 2(1) 2(1)	2(1) 2(1) 2(1)	2(1) 2(1) 2(1)	2(1) 2(1) 2(1)	2(1) 2(1) 2(1)	2(1) 2(1) 2(1)
備 考				(No. 2 中曝気槽)	(No. 2 中曝気槽)	(No. 2 中曝気槽)	(No. 2 中曝気槽)	(No. 2 中曝気槽)	(No. 2 中曝気槽)	(No. 2 中曝気槽)	(No. 2 中曝気槽)

機器番号	15	16	17
機器名称	リン酸注入ポンプ	メタノール貯槽	メタノール注入ポンプ
型式	リン酸注入ポンプ	中央貯槽	メタノール注入ポンプ
仕 様	5-25m ³ /分 1.0MPa	1m ³ (1000ℓ)	5-25m ³ /分 1.0MPa
電機出力	0.2kW	0.2kW	0.2kW
設置寸法	3(1) 3(1) 3(1)	1 1 1	3(1) 3(1) 3(1)
備 考		(設置箇所)	

記号	名称	記号	名称
—A—	空 気	○	監視指示
—S—	蒸 気	○	監視指示
△	仕切弁	pH	pH
∇	逆止弁	F	液 位
∩	ダイヤフラム弁	L	液 力
∪	バクフライ弁	P	圧 力
⊗	玉形弁	T	温 度
⊙	電磁弁	A	警 報
⊕	電磁弁	C	調 面
⊖	背圧弁	I	指 示
⊗	安全弁	Q	積 算
⊕	オリフィス	R	記 録
⊖	電磁流計	UV	COD
⊗	エア作動弁	LS	レベルスイッチ
⊕	自動エア抜き	DO	DO
⊖	減圧弁	O	ORP
∩	Y型ストレーナ		



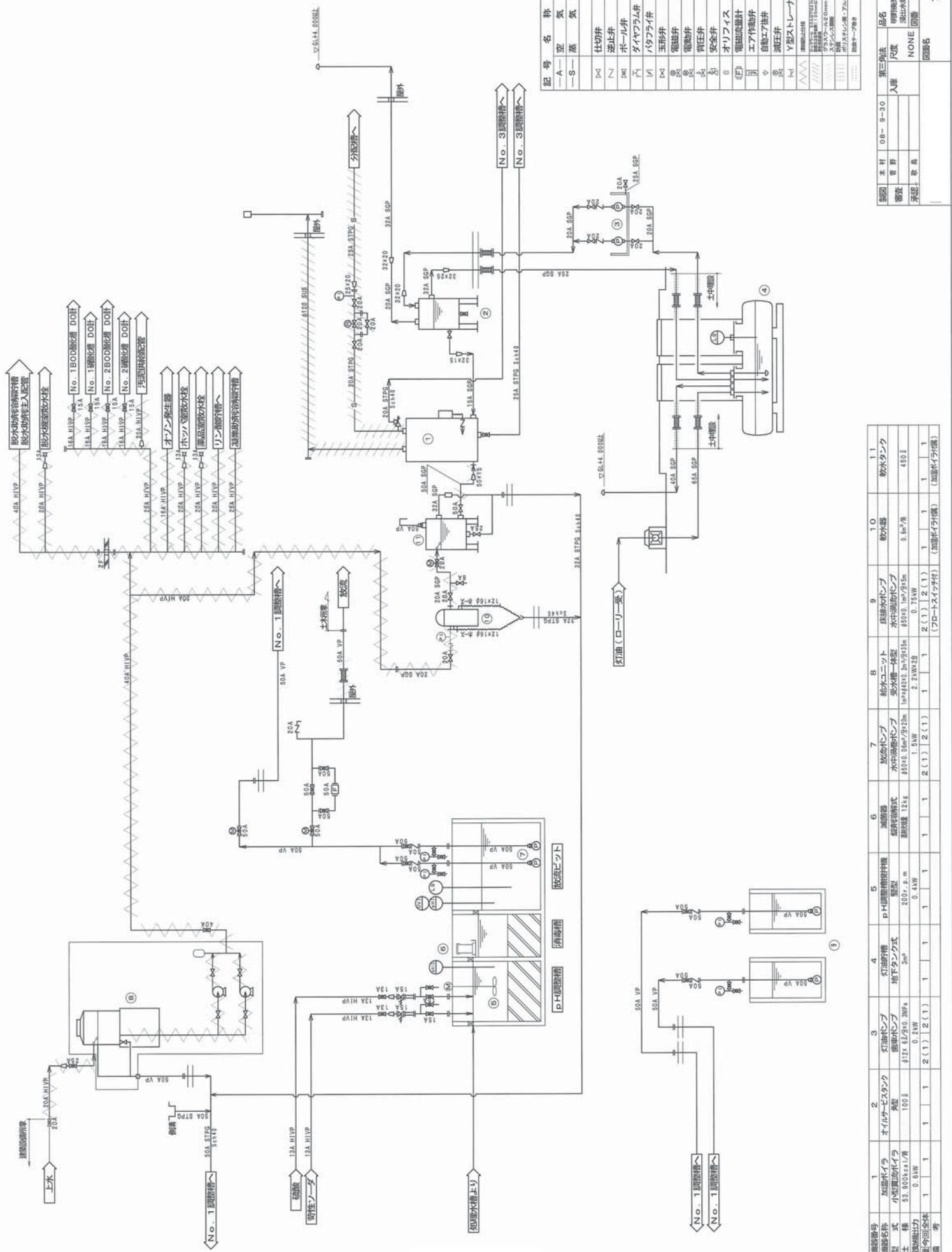
図面番号	08-9-30	品名	明石製油所油質検査分庫(東棟)
製図者	菅野	入庫	明石製油所油質検査分庫工事
審査		None	
承認	菅野	図番	07-K3-1286-G006

図面名 フローシート3

記号	名称	記号	名称
A	空	PH	pH
S	蒸	F	流量
X	仕切弁	L	液位
Z	逆止弁	P	圧力
DM	ボイル弁	T	温度
PA	ダイヤフラム弁	A	警報
PL	バクワイズ弁	C	調節
PM	玉形弁	I	指示
PN	電動弁	Q	積算
PS	背圧弁	R	記録
PT	安全弁	UV	COD
PU	オリフィス	LS	レベルスイッチ
PI	電動弁	DO	DO
PI	電動弁	ORP	ORP

1	ろ過原水ポンプ	ろ過器	手動運行・電動停止式	1	1	1
2	ろ過原水ポンプ	ろ過器	手動運行・電動停止式	1	1	1
3	ろ過原水ポンプ	ろ過器	手動運行・電動停止式	1	1	1
4	ろ過原水ポンプ	ろ過器	手動運行・電動停止式	1	1	1
5	ろ過原水ポンプ	ろ過器	手動運行・電動停止式	1	1	1
6	ろ過原水ポンプ	ろ過器	手動運行・電動停止式	1	1	1
7	ろ過原水ポンプ	ろ過器	手動運行・電動停止式	1	1	1
8	ろ過原水ポンプ	ろ過器	手動運行・電動停止式	1	1	1
9	ろ過原水ポンプ	ろ過器	手動運行・電動停止式	1	1	1
10	ろ過原水ポンプ	ろ過器	手動運行・電動停止式	1	1	1
11	ろ過原水ポンプ	ろ過器	手動運行・電動停止式	1	1	1
12	ろ過原水ポンプ	ろ過器	手動運行・電動停止式	1	1	1
13	ろ過原水ポンプ	ろ過器	手動運行・電動停止式	1	1	1

1	ろ過原水ポンプ	ろ過器	手動運行・電動停止式	1	1	1
2	ろ過原水ポンプ	ろ過器	手動運行・電動停止式	1	1	1
3	ろ過原水ポンプ	ろ過器	手動運行・電動停止式	1	1	1
4	ろ過原水ポンプ	ろ過器	手動運行・電動停止式	1	1	1
5	ろ過原水ポンプ	ろ過器	手動運行・電動停止式	1	1	1
6	ろ過原水ポンプ	ろ過器	手動運行・電動停止式	1	1	1
7	ろ過原水ポンプ	ろ過器	手動運行・電動停止式	1	1	1
8	ろ過原水ポンプ	ろ過器	手動運行・電動停止式	1	1	1
9	ろ過原水ポンプ	ろ過器	手動運行・電動停止式	1	1	1
10	ろ過原水ポンプ	ろ過器	手動運行・電動停止式	1	1	1
11	ろ過原水ポンプ	ろ過器	手動運行・電動停止式	1	1	1
12	ろ過原水ポンプ	ろ過器	手動運行・電動停止式	1	1	1
13	ろ過原水ポンプ	ろ過器	手動運行・電動停止式	1	1	1



記号	名称	記号	名称
—A—	空	○	監視指示
—S—	蒸気	○	監視指示
△	仕切弁		
▽	逆止弁		
◇	ボール弁	pH	pH
◇	ダイヤフラム弁	F	濃度
◇	バクフライ弁	L	液位
◇	電磁弁	P	圧力
◇	玉形弁	T	温度
◇	安全弁	A	警報
◇	オリフィス	I	指示
◇	電動流計	Q	積算
◇	エア作動弁	R	記録
◇	自動エア接合	UV	COD
◇	液圧弁	LS	レベルスイッチ
◇	Y型ストレーナ	DO	DO
◇		O	ORP

機器番号	機器名称	1	2	3	4	5	6	7	8	9	10	11
1	加圧ボイラ	1	1	1	1	1	1	1	1	1	1	1
2	オイルサービスタンク	1	1	1	1	1	1	1	1	1	1	1
3	照明ボイラ	1	1	1	1	1	1	1	1	1	1	1
4	灯油貯留槽	1	1	1	1	1	1	1	1	1	1	1
5	PT制御用ポンプ	1	1	1	1	1	1	1	1	1	1	1
6	減圧器	1	1	1	1	1	1	1	1	1	1	1
7	加圧ポンプ	2 (1)	2 (1)	2 (1)	2 (1)	2 (1)	2 (1)	2 (1)	2 (1)	2 (1)	2 (1)	2 (1)
8	給水ユニット	1	1	1	1	1	1	1	1	1	1	1
9	良水ポンプ	2 (1)	2 (1)	2 (1)	2 (1)	2 (1)	2 (1)	2 (1)	2 (1)	2 (1)	2 (1)	2 (1)
10	軟水器	1	1	1	1	1	1	1	1	1	1	1
11	軟水タンク	1	1	1	1	1	1	1	1	1	1	1

製図	水村	08-9-30	第三角法	品名
製図 <td>青野</td> <td></td> <td>入庫</td> <td>明野製薬物産務分庫(保株)</td>	青野		入庫	明野製薬物産務分庫(保株)
製図 <td>青野</td> <td></td> <td>入庫</td> <td>出社水処理部設備工事</td>	青野		入庫	出社水処理部設備工事
承認 <td>青野</td> <td></td> <td>NONE</td> <td>図番 07-K3-1298-G007</td>	青野		NONE	図番 07-K3-1298-G007
承認 <td>青野</td> <td></td> <td></td> <td>図名</td>	青野			図名
承認 <td>青野</td> <td></td> <td></td> <td>シート4</td>	青野			シート4

